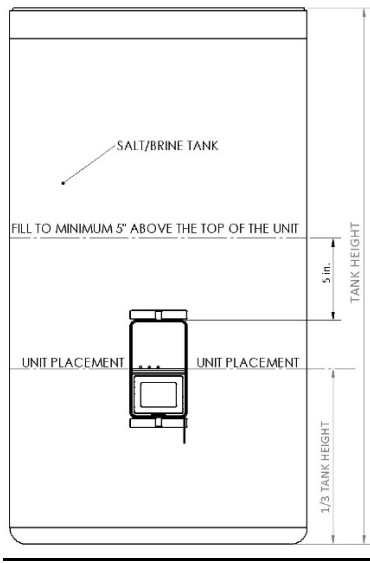
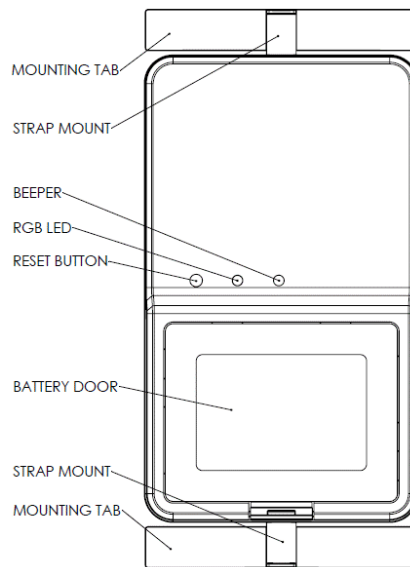


Salt Sensor Position on the Salt Tank



Salt Sensor Features



2. A quick touch while it is red & beeping silences the beeper for 1 week, or a quick touch while it is blinking red only un-silences the beeper.
3. A push & hold until it beeps resets the Salt Sensor.

Alarms

1. When Salt Low condition is met, the Salt Sensor will beep 5 times over 5 seconds and flash the RED LED with each beep. It will continue this pattern every 24 minutes.
2. When the battery is getting low on the Salt Sensor, it will beep twice every 15 minutes. This low battery warning will repeat until the batteries are drained. **Warning:** If this state continues for too long, the Salt Sensor will eventually stop working.

Lights

1. Green Flashing every 24 minutes, status OK
2. Red Flashing every 24 minutes, status Salt Low
3. Flashing alternating Green, Amber, Red Salt Sensor in Startup Mode.
4. Flashing Blue 2X, Resetting.

Battery Life and Battery Installation

1. If the Salt Sensor is running low on battery power, it will beep twice and blink a red LED every 15 Minutes until the batteries are depleted.
2. To replace the batteries on the Salt Sensor unit, remove the battery door and replace the 3 AA batteries with 3 new quality AA batteries.

Specifications

Size 7.11 in. H x 3.49 in. W x .96 in. D (180.5 mm x 88.6 mm x 24.4 mm)

Weight – 6.15 oz. (233 g) with batteries

Operating Temp. 32° to 130°F (0° to 54.4°C)

Humidity - 5-90% RH (non-condensing)

Water Resistance – Splash Resistance

For Warranty, Warrant Registration, Trouble Shooting, & Customer Service Visit:

ozotech.com/saltsensor

FCC Part 15 Class B Registration Warning:

Model: SS83AV
FCC ID: 2AUWRSS 0083
IC: 25652 SS0083

Pursuant to FCC 15.21 of the FCC rules, changes not expressly approved by AJ1E Superior Solutions, LLC, might cause harmful interference and void the FCC authorization to operate this product. This device complies with part 15 of the FCC Rules. This device contains license-exempt transmitter(s)/ receiver(s) that comply with Innovation, Science and Economic Development Canada's license-exempt RSS(s) and, Operation is subject to the following two conditions:

- (1) This device may not cause interference.
- (2) This device must accept any interference, including interference that may cause undesired operation of the device.

Installation of the Salt Sensor on the Salt Tank (Brine Tank)

1. Locate an area about 1/3 the way up from the bottom of the tank and draw a line or mark it with tape.
2. Clean an area about 5 in. x 10 in. where the Salt Sensor will be mounted with the supplied alcohol wipe and then let it dry. **Note:** It may be useful to mark the area with masking tape or other methods so you know where it was cleaned.
3. Remove the backing from the adhesive on the two tabs on the top and bottom of the unit. **Please Note:** The bottom of the salt sensor unit is the side with the battery compartment.
4. Carefully locate the middle of the Salt Sensor about 1/3 up the side of the tank & over the cleaned area (See the above picture). Take care to keep the unit as straight as possible. Gently attach it pushing in the middle of the tabs only.
5. Check the unit for proper position. Very-firmly press the two tabs onto the tank for about 15s each moving your fingers along the full length of each tab. Press hard enough that you are almost deflecting the side of the tank.

Operation of the Salt Sensor

1. Pull the plastic battery tab from between the battery and the battery contact on the Salt Sensor and replace the battery cover.
2. The unit will start flashing red, green, blue and repeat that sequence. This is the power up state for the unit.
3. With your salt level filled a minimum of 5 inches over the top of where the unit is mounted, push and hold the reset button for 2 seconds until you hear a beep, then release the button. This will put the unit into the startup mode. You will see blinking purple LED while the unit is starting up. The startup will take around 10 seconds. Once the startup is complete you will get a confirmation 3 chirps and green LED which is the current state of "Salt Level OK".
4. The Salt Sensor is now in its initial Check Mode. If you want to test the sensor, during the 1st 10 minutes after startup, you can pull salt away from the sensor, and the unit should go to an alarm mode of beeping and flashing red if enough salt has been removed. Then push the salt back. It is recommended the unit is reset after testing (See step 3).

Alarms, & Lights, Salt Sensor

Operator Button

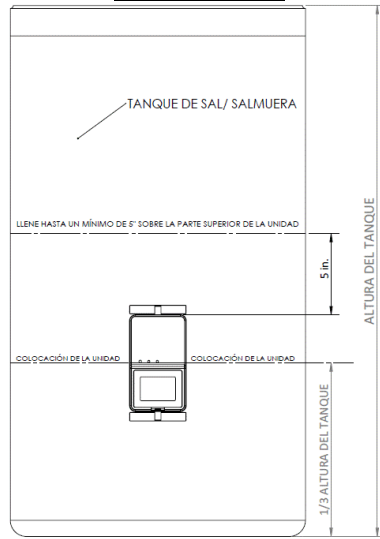
There are 2 different operator release points when pressing the operator button.

1. Quick Touch <1s - Wakes up the Salt Sensor and displays the current status (Green Blinking LED (Salt OK) or Red LED and beeping (Salt Low)).

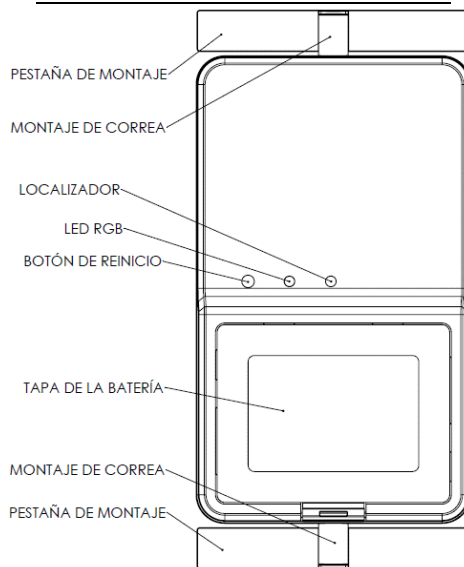
The **Salt Sensor® Product** is protected by patents in the United States and in other Jurisdictions. See: www.aj1esuperiorsolutions.com/patents for all patent information.

Salt Sensor®
Never Run Out of Water Softener Salt Again!

Posición del sensor de sal en el tanque de sal



Características del sensor de sal



2. Un toque rápido mientras está en rojo y emite un pitido silencia el zumbador durante 1 semana, o un toque rápido mientras está parpadeando en rojo solo quita el silenciamiento del zumbador.
3. Una pulsación prolongada hasta que suene un pitido restablece el sensor de sal.

Alarmas

1. Cuando se cumple la condición de nivel bajo de sal, el sensor de sal emitirá un pitido 5 veces durante 5 segundos y el LED ROJO parpadeará con cada pitido. Continuará este patrón cada 24 minutos.
2. Cuando la batería del sensor de sal esté baja, emitirá un pitido dos veces cada 15 minutos. Esta advertencia de batería baja se repetirá hasta que se agoten las baterías. **Advertencia:** si este estado continúa por mucho tiempo, el sensor de sal eventualmente dejará de funcionar.

Luces

1. Verde intermitente cada 24 minutos, estado correcto
2. Parpadeo rojo cada 24 minutos, estado sal baja.
3. Sensor de sal verde, ámbar y rojo intermitente alternado en el modo de inicio.
4. Parpadeo azul 2X, restablecimiento.

Duración de la batería e instalación de la batería

1. Si el sensor de sal se está quedando sin batería, emitirá dos pitidos y parpadeará un LED rojo cada 15 minutos hasta que se agoten las baterías.
2. Para reemplazar las baterías en la unidad del sensor de sal, retire la tapa de las baterías y reemplace las 3 baterías AA con 3 baterías AA nuevas de calidad.

Especificaciones

Tamaño 7.11 in.H x 3.49 in.W x .96 in.D (180.5 mm x 88.6 mm x 24.4 mm)

Peso – 6.15 oz. (233 g) con pilas

Temperatura de funcionamiento. 32° a 130°F (0° a 54.4°C)

Humedad - 5-90% RH (sin condensación)

Resistencia al agua – Resistencia a salpicaduras

Para garantía, registro de garantía, solución de problemas y atención al cliente, visite: ozotech.com/saltsensor

Advertencia de registro FCC Parte 15

Clase B:

Modelo: SS83AV

ID de la FCC: 2AUWRSS 0083

IC: 25652 SS0083

De conformidad con la FCC 15.21 de las reglas de la FCC, los cambios no aprobados expresamente por AJ1E Superior Solutions, LLC, pueden causar interferencias dañinas y anular la autorización de la FCC para operar este producto. Este dispositivo cumple con la parte 15 de las normas de la FCC. Este dispositivo contiene transmisores/receptores exentos de licencia que cumplen con los RSS exentos de licencia de Innovación, Ciencia y Desarrollo Económico de Canadá y el funcionamiento está sujeto a las dos condiciones siguientes:

- (1) Es posible que este dispositivo no cause interferencias.
- (2) Este dispositivo debe aceptar cualquier interferencia, incluida la interferencia que pueda provocar un funcionamiento no deseado del dispositivo.

Instalación del Sensor de Sal en el Tanque de Sal (Tanque de Salmuera)

1. Ubique un área aproximadamente a 1/3 del fondo del tanque y dibuje una línea o márkela con cinta adhesiva.
2. Limpie un área de aproximadamente 5 x 10 pulgadas donde se montará el sensor de sal con la toallita con alcohol suministrada y luego déjela secar. Nota: Puede ser útil marcar el área con cinta adhesiva u otros métodos para saber dónde se limpió.
3. Quite la protección del adhesivo en las dos pestañas en la parte superior e inferior de la unidad. Tenga en cuenta: La parte inferior de la unidad del sensor de sal es el lado del compartimiento de la batería.
4. Ubique con cuidado el centro del sensor de sal aproximadamente a 1/3 del costado del tanque y sobre el área limpia (vea la imagen de arriba). Tenga cuidado de mantener la unidad lo más recta posible. Fíjelo suavemente empujando en el medio de las lengüetas solamente.
5. Verifique que la unidad esté en la posición correcta. Presione con mucha firmeza las dos pestañas en el tanque durante unos 15 segundos cada una moviendo los dedos a lo largo de cada pestaña. Presione lo suficientemente fuerte como para casi desviar el costado del tanque.

Funcionamiento del sensor de sal

1. Tire de la lengüeta de plástico de la batería entre la batería y el contacto de la batería en el sensor de sal y vuelva a colocar la tapa de la batería.
2. La unidad comenzará a parpadear en rojo, verde, azul y repetirá esa secuencia. Este es el estado de encendido de la unidad.
3. Con el nivel de sal lleno a un mínimo de 5 pulgadas por encima de donde está montada la unidad, presione y mantenga presionado el botón de reinicio durante 2 segundos hasta que escuche un pitido, luego suelte el botón. Esto pondrá la unidad en el modo de inicio. Verá un LED violeta parpadeante mientras la unidad se está iniciando. El inicio tomará alrededor de 10 segundos. Una vez que se complete el inicio, obtendrá una confirmación de 3 chirridos y un LED verde que es el estado actual de "Nivel de sal correcto".
4. El sensor de sal ahora está en su modo de verificación inicial. Si desea probar el sensor, durante los primeros 10 minutos después del inicio, puede quitar la sal del sensor, y la unidad debe pasar a un modo de alarma de pitido y luz roja intermitente si se ha eliminado suficiente sal. Luego empuja la sal hacia atrás. Se recomienda reiniciar la unidad después de la prueba (consulte el paso 3).

Alarmas y luces, sensor de sal

Botón del operador

Hay 2 puntos diferentes de liberación del operador al presionar el botón del operador.

1. Toque rápido <1 s: activa el sensor de sal y muestra el estado actual (LED verde parpadeante (Sal OK) o LED rojo y pitido (Sal baja).

El producto Salt Sensor® está protegido por patentes en los Estados Unidos y en otras jurisdicciones. Ver:

www.aj1esuperiorsolutions.com/patents para toda la información de patentes.

Salt Sensor®
Never Run Out of Water Softener Salt Again!

